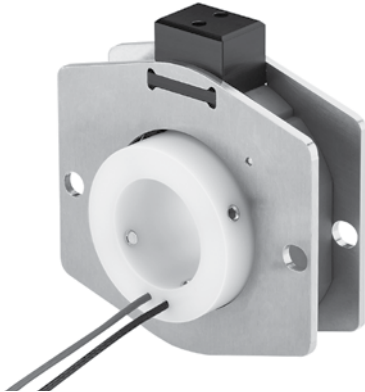


**Modulární**      **Konstrukční systém, bezložkový**      **SR085B**



Obecně jsou sběrné kroužky použity k přenosu el. proudu, signálů nebo dat z pevné na otočnou platformu.

SR085B je cenově dostupný bezložkový sběrný kroužek. Jedná se o flexibilní modulární systém vhodný pro specifické zákaznické aplikace.

SR085B je ideálně vhodný pro přenos signálů, dat a/nebo výkonů.

### Flexibilní a tenký

- Modulární konstrukční systém lze kombinovat podle požadavků
- Montážní hloubka od 33 mm
- Ekonomická bezložková konstrukce
- Dlouhá životnost a interaly údržby

### Oblast použití

Otočné dveře, stoly, vitríny, balící stroje a další pomalé aplikace.

### Objednací kód

**SR085B - XX - XX - 1 0 X - V100**  
Typ      a      b      c      d      e      f

**a** Dutý hřídel  
20 = ø 20 mm  
24 = ø 24 mm  
25 = ø 25 mm  
30 = ø 30 mm  
34 = ø 34 mm  
(další rozměry na vyžádání)

**b** Počet signálních / datových kontaktů  
max. 10 kontaktů

**c** Max. proud  
1 = 16 A, 240 V AC/DC

**d** Montážní poloha  
0 = jakákoliv

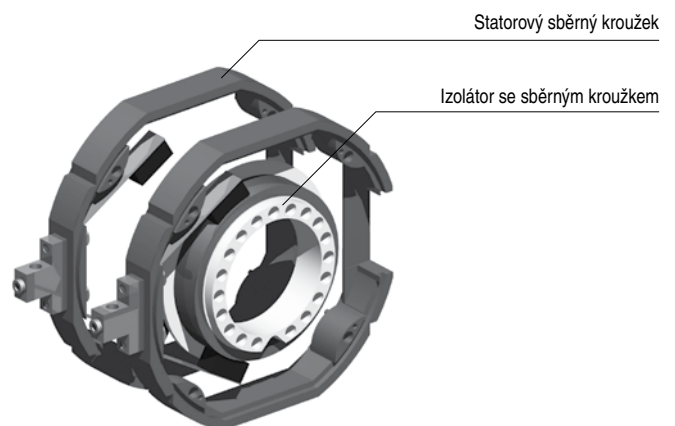
**e** Materiál kontaktů signálních / datových  
3 = stříbro/drahy kov  
4 = stříbro/bronz  
5 = měď/bronz

**f** Číslo varianty (příslušenství)  
V100 = bez příslušenství  
>V100 = přísl. na vyžádání

### Technická data (standardní verze)

<b>Celková délka</b>	záleží na počtu přenosových cest
<b>Průměr dutého hřídele</b>	ø až 34 mm
<b>Napětové/prudové zatížení</b>	240 V AC/DC, max. 16 A
<b>Přechodový odpor</b> (nestálý pouze u kontaktů měď/bronz a stříbro/bronz)	měď/bronz ≤ 1 Ohm stříbro/drahy kov ≤ 0.1 Ohm stříbro/bronz ≤ 0.1 Ohm
<b>Izolační odpor</b>	10 <sup>9</sup> MOhm, při 500 V DC
<b>Dielektrická pevnost</b>	1000 V ef. (60 s)
<b>Max. rychlost</b>	200 min <sup>-1</sup>
<b>Stupeň krytí</b>	IP40
<b>Životnost</b>	typ. 500 milionů otáček závisí na poloze umístění
<b>Údržba</b>	typ. 100 milionů otáček
<b>Provozní teplota</b>	0 °C ... +75 °C

### Modulární konstrukční systém



# Sběrné kroužky

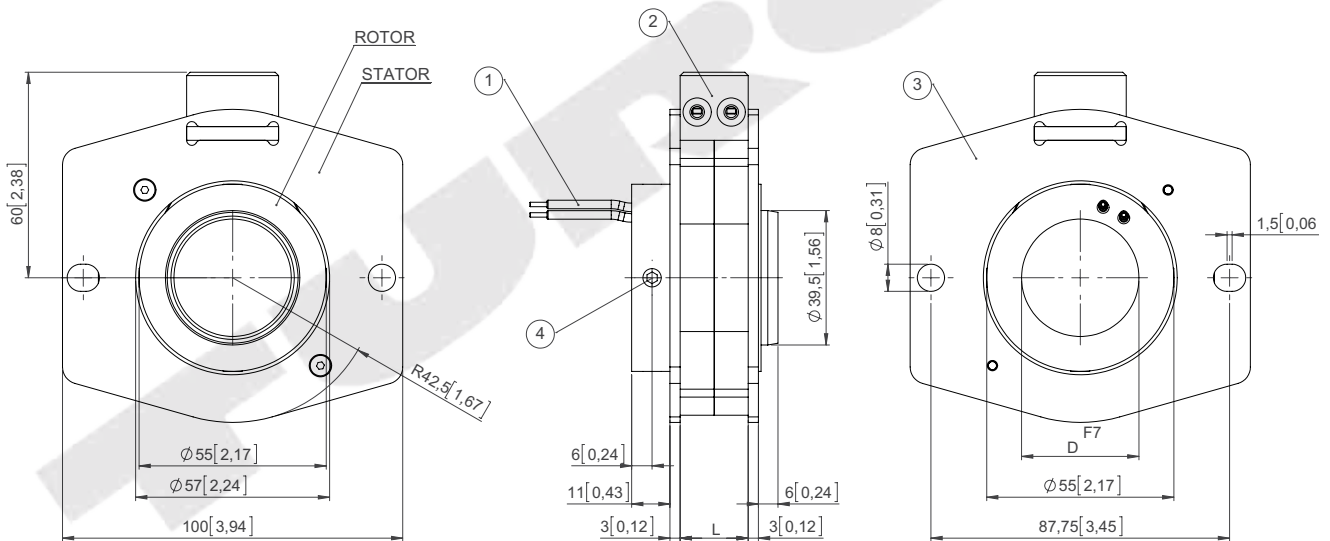
<b>Modulární</b>	<b>Konstrukční systém, bezložiskový</b>	<b>SR085B</b>
------------------	---	---------------

## Materiál kontaktu

Materiál kontaktu	Měď/bronz	Stříbro/bronz	Stříbro/drahý kov
<b>Vhodné pouze pro výkonové kontakty</b>			
Velké proudy a napětí	x		
<b>Vhodné pouze pro signální/datové kontakty</b>			
nebo <b>kombinace signálních, datových a výkon. kontaktů</b>			
Malé proudy a napětí		x	x
Velké proudy a napětí		x	x
Digitální a přepínací signály		x	x
Sběrníkové signály			x
Přerušovaný provoz (stálý přechodový odpor < 0.1 ohmů při zastavení i otáčení)			x
<b>Údržba</b>			
Není vyžadován olej	x	x	x

## Rozměry

Rozměry v mm [palcích]



Povolené vychýlení rotoru/statoru  
podélně = max 0.5 mm  
příčně = max 0.5 mm

- 1 – Připojné dráty
- 2 – Svorky pro připojení proudů do 16 A bez zemního vodiče, s ochranou proti doteku živých částí
- 3 – Kryt statoru, montážní deska
- 4 – 4x šrouby s vnitřním vybráním DIN 914 M6

Výpočet celkové délky L:  
Základní rozměr: 23 mm  
Dodatečný rozměr: +10 mm na kontakt