

Kompaktní	Nízké nároky na údržbu	SR060E
------------------	-------------------------------	---------------



Obecně jsou sběrné kroužky použity k přenosu el. proudu, signálů nebo dat z pevné na otočnou platformu.

SR060E je kompaktní, ekonomický sběrný kroužek se 3 silovými a 2 signálovými kontakty.

Nový inovativní materiál kontaktů zajišťuje dlouhou životnost a extrémně nízké nároky na údržbu. Kruhový tvar s hladkým povrchem a vysokým stupněm krytí umožňuje snadné čištění.

Kompaktní

- Rozměry 60 x 98 mm
- Lze použít pro aplikace se vzdáleností vyhřívaných válců již od 60 mm
- Různé varianty přenosových cest, max. 3 silové a 2 signální kontakty
- Snadno dostupné svorky
- Zatěžovací proud až 20 A

Nízké nároky na údržbu

- Údržba pouze každých 100 milionů otáček
- Není vyžadován olej na kontaktu
- Snadné čištění – vysoký stupeň krytí IP64

Oblast použití sběrných kroužků

Flowpack a blister balící stroje, roboty a manipulační zařízení, otočné stoly

Objednací kód

pro standardní modely

SR060E	-XX	-X	-X	-XX	2	-V100
Typ	a	b	c	d e f		g

a Dutý hřídel 20 = ø 20 mm 22 = ø 22 mm 24 = ø 24 mm 25 = ø 25 mm (další rozměry na vyžádání)	b Počet signálních/datových kontaktů 0 nebo 2	d Max. proud 0 = bez silových kontaktů 1 = 16 A, 240 V AC/DC 2 = 20 A, 240 V AC/DC	e Materiál kontaktů signálních / datových 0 = bez signálního/datového kontaktu 3 = stříbro/drahý kov 4 = stříbro/bronz	f Stupeň krytí 2 = IP64	g Číslo varianty (příslušenství) V100 = bez příslušenství > V100 = příslušenství na vyžádání
---	---	--	--	-----------------------------------	---

Technická data

Průměr dutého hřídele	max. ø 25 mm
Napětové/proudové zatížení	
silové kontakty	240 V AC/DC, max. 16 A 240 V AC/DC, max. 20 A (objednací kód 2)
signálové kontakty	48 V AC/DC, max. 2 A
Přechodový odpor	nestálý pouze u materiálu kontaktů měď/bronz (silový kontakt) a stříbro/bronz (datový kontakt)
silový kontakt	≤ 1 Ohm
signálový kontakt	≤ 0.1 Ohm
Izolační odpor	10 ⁹ Ohm (při 500 V DC)
Dielektrická pevnost	1000 V ef. (60 s)
Max. rychlost	500 min ⁻¹

Životnost	typ. 500 milionů otáček (závisí na poloze umístění)
Údržba	první po 50 milionech otáček, každá další po 100 milionech otáček
Materiál kroužků výkonových kontaktů	měď/bronz
Provozní teplota	0 °C ... +75 °C [+32 °F ... +167 °F]
Stupeň krytí	IP64
Standardy	VDE 0110 a VDE 0295/6.92

Sběrné kroužky

Kompaktní

Nízké nároky na údržbu

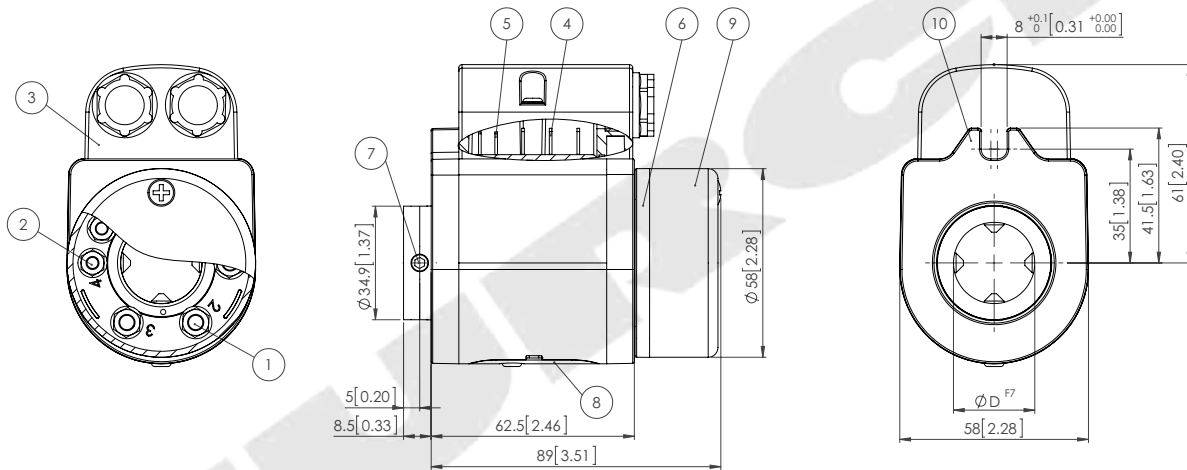
SR060E

Materiál kontaktů pro přenos signálů / dat

Materiál kontaktů signálních / datových	Stříbro/bronz	Stříbro/drahý kov
Vhodné pro		
Velmi malé proudy a napětí	x	x
Digitální a přepínací signály	x	x
Silné rázy a vibrace	x	x
Přerušovaný provoz (stálý odpor kontaktu < 0.1 ohmů při zastavení i otáčení)		x
Údržba		
Není vyžadován olej pro údržbu	x	x

Rozměry

Rozměry in mm [palcích]



- 1 – šroubové svorky M5 pro přenos proudů do 16 A
- 2 – šroubové svorky M4 pro přenos proudů do 2 A
- 3 – ochranný kryt šroubových svorek statoru (pouze IP64)

- 4 – plochý pin silového kontaktu
- 5 – plochý pin signálového kontaktu
- 6 – rotační část s přípojovacími svorkami
- 7 – 4x šrouby s vnitřním vybráním DIN 914 M6

- 8 – okénko pro údržbu
- 9 – ochranný kryt připojení
- 10 – příruba se slotem pro stop pin